

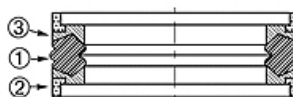
DBM FPM

Set de etanșare piston pentru pistoane dintr-o singură piesă DBM-FPM

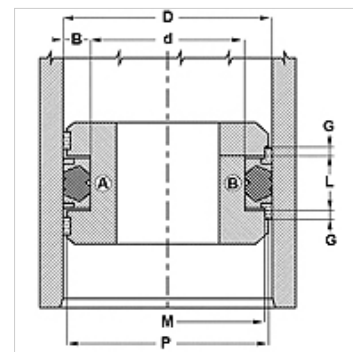
HANSA FLEX

Caracteristici

Tip constructiv	Set de etanșare piston
Presiune de lucru	până la 300 bari
Viteză de alunecare max.	0,5 m/s
Temperatură min.	-30 °C
Temperatură max.	110 °C
Medii	Uleiuri minerale Emulsii de apă
Montaj	pe pistoane dintr-o singură piesă sau din mai multe piese
Material	(1) Garnitură: FPM (2) Inel de ghidare: rășină acetalică (3) Inel de susținere: Poliester
Utilizare	Instalație hidraulică



Toleranz / Tolerance					
D	d	L	G	M	P
H11	+0,12 0	+0,20 0	+0,10 0	± 0,05	± 0,15



Descriere

Etanșare foarte bună la joasă presiune.

Montare simplă

Soluție simplă.

Indicații referitoare comandă

Alt material posibil

Articol

Denumire	D (mm)	d (mm)	L (mm)	G (mm)	M (mm)	P (mm)
DBM 157 118 FPM	40	30	16,4	6,35	35,40	38,50
DBM 196 133 FPM	50	34	18,4	6,35	45,41	44,66
DBM 236 173 FPM	60	44	18,4	6,35	55,39	58,65
DBM 248 185 FPM	63	47	18,4	6,35	58,39	61,63
DBM 275 196 FPM	70	50	22,4	6,35	64,18	68,34
DBM 314 236 FPM	80	60	22,4	6,35	74,16	78,34
DBM 393 295 FPM	100	75	22,4	6,35	93,14	98,05