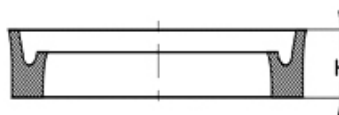
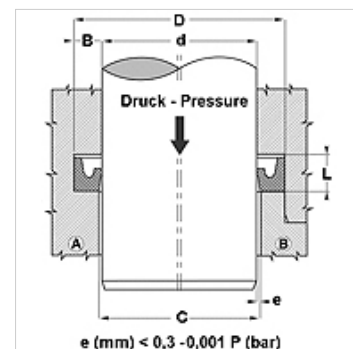


Caracteristici

Tip constructiv	Inel canelat tijă
Presiune de lucru	până la 120 bari
Viteză de alunecare max.	0,5 m/s
Execuție	Țol
Temperatură min.	-30 °C
Temperatură max.	100 °C
Medii	Uleiuri minerale Apă-aer
Montaj	în nuturi închise A în nuturi deschise B
Material	90° Shore A NBR
Utilizare	Instalație hidraulică + pneumatică



Toleranz / Tolerance		
d	D	L
H8 / f7	H9	+0,5 0



Descriere

Garnitură fără frecare.
Soluție simplă.

Indicații referitoare comandă

Alte dimensiuni la cerere
În scurt timp pot fi produse garnituri cu un diametru de 20 până la 510 mm.

Articol

Denumire	d (mm)	D (mm)	L (mm)	H (mm)
DDI 18	4,76	11,11	5,5	3,96
DDI 31	7,93	14,28	5,5	3,96
DDI 37	9,52	16,50	5,5	3,96
DDI 50	12,70	21,00	7,0	5,10
DDI 62	15,87	22,22	6,0	4,76
DDI 68	17,46	23,81	6,0	4,60
DDI 75	19,05	25,40	6,0	4,76
DDI 81	20,63	28,58	6,0	4,76
DDI 87	22,22	31,75	6,0	4,76
DDI 100	25,40	38,10	8,0	6,35
DDI 106	26,99	36,51	8,0	6,35
DDI 125	31,75	44,45	8,0	6,35
DDI 137	34,93	50,80	9,5	7,93
DDI 150	38,10	50,80	11,0	9,52
DDI 156	39,69	55,96	11,0	9,52
DDI 162	41,28	50,80	7,0	5,50
DDI 175	44,45	57,15	9,5	7,93
DDI 187	47,63	63,50	11,0	9,52
DDI 212	53,98	69,85	11,0	9,52
DDI 237	60,33	76,20	9,5	7,93
DDI 325	82,55	95,25	9,5	7,93
DDI 350	88,90	101,60	11,0	9,52