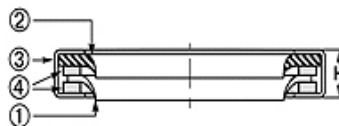
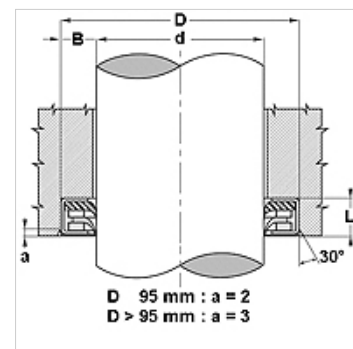


Caracteristici

Tip constructiv	Raclor
Viteză de alunecare max.	1,0 m/s
Temperatură min.	-40 °C
Temperatură max.	120 °C
Medii	Uleiuri minerale Apă-aer
Montaj	se presează într-un nut deschis
Material	(1) Buză metalică raclor: alamă (INOX la cerere) (2) Buză raclor din elastomer: NBR (FPM la cerere) (3) Manșon: oțel (INOX la cerere) (4) Distanțiere: oțel (INOX la cerere)
Utilizare	Instalație hidrolică



Toleranz / Tolerance		
d	D	L
f8 / h9	H8	+0,20 0



Descriere

Necesar de spațiu redus
Raclare eficientă în condiții extreme.
Adecvat pentru gheață, nămol și particule deosebit de aderente
Buza metalică flotantă a raclorului permite deplasarea tijelor.

Articol

Denumire	d (mm)	D (mm)	L (mm)	H (mm)
DR 14	14	27	7,0	6,5
DR 16	16	29	7,0	6,5
DR 20	20	33	7,0	6,5
DR 22	22	35	7,0	6,5
DR 25	25	38	7,0	6,5
DR 28	28	41	7,0	6,5
DR 28 SS-FKM-SS	28	41	7,0	6,5
DR 30	30	43	7,5	7,0
DR 35	35	48	7,5	7,0
DR 36	36	49	7,5	7,0
DR 38	38	51	7,5	7,0
DR 40	40	53	7,5	7,0
DR 45	45	58	7,5	7,0
DR 50	50	64	8,0	7,5
DR 50-R-9975-R	50	64	8,0	7,5
DR 55	55	69	8,0	7,5
DR 60	60	74	8,0	7,5
DR 70	70	84	8,0	7,5
DR 75	75	89	8,0	7,5
DR 80	80	96	8,5	8,0
DR80 - SS-FKM-SS	80	96	8,5	8,0
DR 90	90	106	8,5	8,0
DR 150	150	170	9,0	8,5