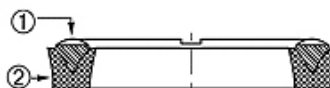
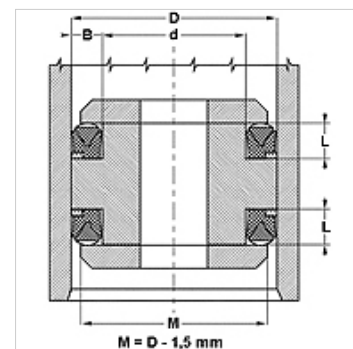


## Caracteristici

Tip constructiv	Set de etanșare inel canelat
Presiune de lucru	până la 250 bari
Viteză de alunecare max.	0,5 m/s
Temperatură min.	-40 °C
Temperatură max.	110 °C
Medii	Uleiuri minerale Emulsii de apă
Montaj	pe pistoane din mai multe piese
Material	(1) Inel de susținere: NBR (2) Garnitură: NBR armat cu țesătură
Utilizare	Instalație hidraulică



Toleranz / Tolerance			
D	d	M	L
H9 / e8	± 0,06	± 0,10	± 0,12



## Descriere

Necesar de spațiu redus  
Rezistență mare la extrudare

## Indicații referitoare comandă

Dacă se utilizează în condiții de lucru speciale (lichid, temperatură, presiune...), vă rugăm să ne contactați.  
Alt material posibil: FPM.

## Articol

Denumire	D (mm)	d (mm)	L (mm)
DS 940 47	24	12	7,5
DS 980 51	25	13	8,0
DS 157 098	40	25	10,0
DS 196 137	50	35	10,0
DS 216 1571	55	40	9,5
DS 216 157	55	40	12,0
DS 255 177	65	45	13,5
DS 275 196	70	50	13,5
DS 314 236	80	60	13,5
DS 354 275	90	70	13,5
DS 374 295	95	75	13,5
DS 590 492	150	125	14,0
DS 787 669	200	170	19,8
DS 886 767	225	195	19,8
DS 984 866	250	220	19,8
DS 118 11062	300	270	19,8