

DSR U FPM

Raclor dublu, DSR-U-FPM

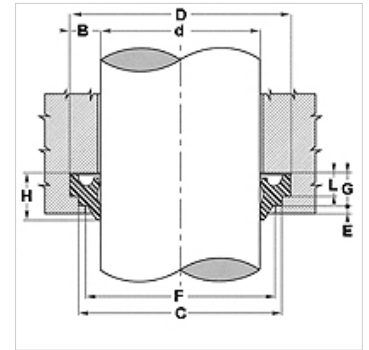
HANSA FLEX

Caracteristici

Tip constructiv	Raclor
Viteză de alunecare max.	0,5 m/s
Temperatură min.	-30 °C
Temperatură max.	110 °C
Medii	Uleiuri minerale Emulsii de apă
Montaj	Raclorul se deformează în formă de rinichi și se apasă pe nutul de preluare
Utilizare	Instalație hidraulică
Material	FPM



Toleranz / Tolerance					
d	D	L	C	F	G
h11	H11	+0,20 0	H10	H11	+0,20 0



Descriere

Montare simplă

Articol

Denumire	D (mm)	d (mm)	E (mm)	L (mm)	C (mm)
DSR 56-U FPM	64	56	1,0	4,0	62