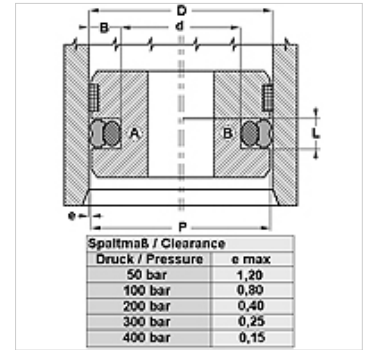


### Caracteristici

Presiune de lucru	până la 400 bari
Viteză de alunecare max.	0,5 m/s
Temperatură min.	-30 °C
Temperatură max.	80 °C
Medii	Uleiuri minerale
Montaj	pe pistoane dintr-o singură piesă A pe pistoane din mai multe piese B
Material	(1) Garnitură dinamică: PUR (2) Garnitură statică: NBR



Toleranz / Tolerance		
D	d	L
H9	+0,1 0	+0,2 0



### Descriere

Montare simplă  
Necesar de spațiu redus  
Rezistență mare la frecare  
Etanșare foarte bună

### Indicații referitoare comandă

În scurt timp pot fi produse garnituri cu un diametru de 20 până la 510 mm.

### Articol

Denumire	D (mm)	d (mm)	L (mm)
GPS 35-1-LP	35,00	24,00	4,2
GPS 38-LP	38,00	30,50	3,2
GPS 130-1-LP	130,00	109,00	8,1