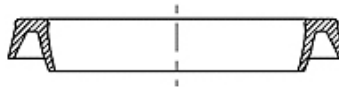
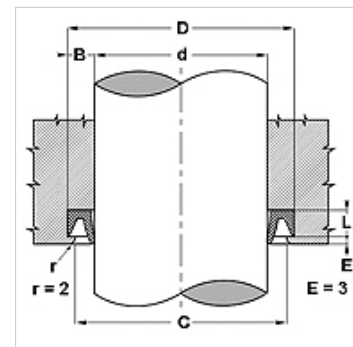


### Caracteristici

Tip constructiv	Raclor
Viteză de alunecare max.	4,0 m/s
Temperatură min.	-30 °C
Temperatură max.	110 °C
Medii	Uleiuri minerale
Montaj	raclorul se apasă în nutul de preluare
Material	Raclor: PA + MoS2
Utilizare	Instalație hidraulică



Toleranz / Tolerance			
d	D	L	C
h11	+0,20 0	+0,25 0	+0,10 0



### Descriere

Montare simplă  
Soluție simplă.  
Rezistență mare la frecare

### Articol

Denumire	d (mm)	D (mm)	L (mm)	C (mm)
NW 500	12,70	22,22	4,4	20,62
NW 16	16,00	26,00	4,5	24,50
NW 750	19,05	31,75	6,0	30,15
NW 20	20,00	33,00	6,0	31,50
NW 875	22,22	34,92	6,0	33,32
NW 25	25,00	38,00	6,0	36,50
NW 1000	25,40	38,10	6,0	36,50
NW 1125	28,57	41,27	6,0	99,70
NW 1250	31,80	44,45	6,0	72,29
NW 1500	38,10	50,80	6,0	49,20
NW 1750	44,45	57,15	6,0	52,37
NW 50	50,00	63,00	6,0	61,50
NW 2000	50,80	63,50	6,0	61,90
NW 2500	63,50	76,20	6,0	74,60
NW 2750	69,85	82,55	6,0	80,65
NW 70	70,00	83,00	6,0	81,50
NW 3000	76,20	88,90	6,0	87,30