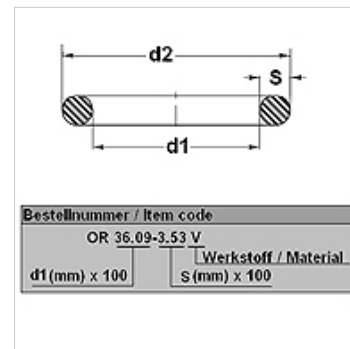


OR 70° Shore EPDM

Inel O, 70SH EPDM reticulat cu sulf

Caracteristici

Tip constructiv	Inel O
Temperatură min.	-30 °C
Temperatură max.	120 °C
Medii	HFC, HFD, abur Aer
Material	EPDM reticulat cu sulf 70 Shore



Articol

Denumire	d1 (mm)	d2 (mm)	s (mm)
OR 7-3 E 70S	7,00	13,00	3,00
OR 12-2 E 70S	12,00	16,00	2,00
OR 15-2 E 70S	15,00	19,00	2,00
OR 20-2 E 70S	20,00	24,00	2,00