

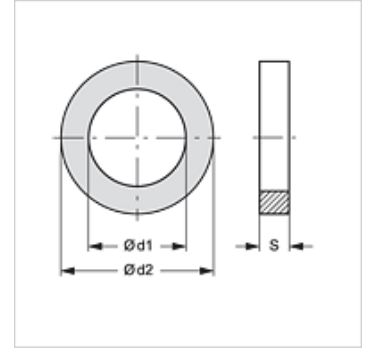
# VFR (2,0 mm)

Inel de etanșare din fibră vulcan grosime 2 mm

## Caracteristici

**Standard** DIN 7603-A

**Material** Fibră vulcan



## Articol

Denumire	d1 (mm)	d2 (mm)	S (mm)
VFR 6.2-17.5-2	6,20	17,50	2,00
VFR 24-30-2	24,00	30,00	2,00
VFR 26-32-2	26,00	32,00	2,00
VFR 27-32-2	27,00	32,00	2,00
VFR 28-34-2	28,00	34,00	2,00
VFR 30-36-2	30,00	36,00	2,00
VFR 32-38-2	32,00	38,00	2,00
VFR 33-39-2	33,00	39,00	2,00
VFR 35-41-2	35,00	41,00	2,00
VFR 36-42-2	36,00	42,00	2,00
VFR 40-47-2	40,00	47,00	2,00
VFR 42-49-2	42,00	49,00	2,00
VFR 45-52-2	45,00	52,00	2,00
VFR 48-55-2	48,00	55,00	2,00