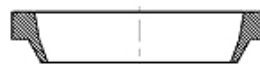
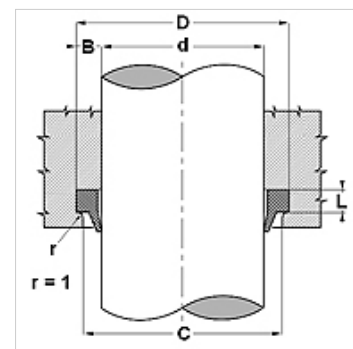


Caracteristici

Tip constructiv	Raclor
Viteză de alunecare max.	0,5 m/s
Temperatură min.	-30 °C
Temperatură max.	200 °C
Medii	Uleiuri minerale Emulsii de apă
Montaj	Raclorul se deformează în formă de rinichi și se apasă pe nutul de preluare
Material	FPM
Utilizare	Instalație hidrolică



Toleranz / Tolerance			
d	D	L	C
h11	+0,20 0	+0,10 0	+0,20 0



Descriere

Montare simplă
Soluție simplă.
Necesar de spațiu redus

Indicații referitoare comandă

Alt material posibil: FPM.

Articol

Denumire	d (mm)	D (mm)	L (mm)	C (mm)
WRM 078 110 FPM	20	28,6	5,3	23
WRM 086 118 FPM	22	30,6	5,3	25
WRM 098 129 FPM	25	33,6	5,3	28
WRM 110 141 FPM	28	36,6	5,3	31
WRM 118 149 FPM	30	38,6	5,3	33
WRM 137 169 FPM	35	43,6	5,3	38
WRM 157 188 FPM	40	48,6	5,3	43
WRM 220 259 FPM	56	66,6	5,3	60
WRM 236 267 FPM	60	68,6	5,3	63
WRM 275 307 FPM	70	78,6	5,3	73
WRM 275 314 FPM	70	80,6	5,3	74
WRM 433 480 FPM	110	122,2	7,1	116
WRM 708 787 FPM	180	200,0	10,2	190