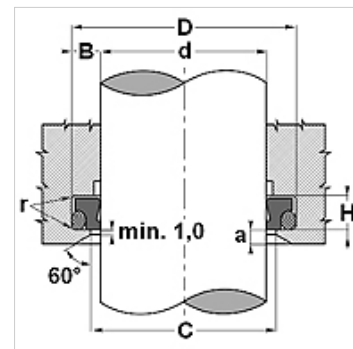


## Caracteristici

Tip constructiv	Raclor
Viteză de alunecare max.	15,0 m/s
Temperatură min.	-30 °C
Temperatură max.	110 °C
Medii	Uleiuri minerale
Montaj	deformați întâi inelul O și apoi inelul din PTFE în formă de rinichi și apăsați-le în canelura de preluare (de la 30 mm)
Material	(1) Garnitură dinamică: PTBR (2) Garnitură statică: NBR
Utilizare	Instalație hidraulică



Toleranz / Tolerance			
d	D	C	L
f8 / h9	H9	H11	0 +0,20



## Descriere

frecare de alunecare redusă

Fără Stick-Slip.

Necesar de spațiu redus

Durată de viață îndelungată

Extreme temperatures -45°C to 200°C with Viton O-ring.

efect de raclare foarte bun din interior asupra peliculei de ulei rezidual de pe suprafața tijei pistonului.

## Articol

Denumire	d (mm)	D (mm)	H (mm)	C (mm)
WTFP 0200 B554470	20	27,6	4,2	21,5
WTFP 0220 B554470	22	29,6	4,2	23,5
WTFP 0250 B554470	25	32,6	4,2	26,5
WTFP 0280 B554470	28	35,6	4,2	29,5
WTFP 0300 B554470	30	37,6	4,2	31,5
WTFP 0320 B554470	32	39,6	4,2	33,5
WTFP 0350 B554470	35	42,6	4,2	36,5
WTFP 0360 B554470	36	43,6	4,2	37,5
WTFP 0400 B554470	40	48,8	6,3	41,5
WTFP 0420 B554470	42	50,8	6,3	43,5
WTFP 0450 B554470	45	53,8	6,3	46,5
WTFP 0500 B554470	50	58,8	6,3	51,5
WTFP 0550 B554470	55	63,8	6,3	56,5
WTFP 0560 B554470	56	64,8	6,3	57,5
WTFP 0600 B554470	60	68,8	6,3	61,5
WTFP 0630 B554470	63	71,8	6,3	64,5
WTFP 0650 B554470	65	73,8	6,3	66,5
WTFP 0700 B554470	70	82,2	8,1	72,0
WTFP 0750 B554470	75	87,2	8,1	77,0
WTFP 0800 B554470	80	92,2	8,1	82,0
WTFP 0850 B554470	85	97,2	8,1	87,0
WTFP 0900 B554470	90	102,2	8,1	92,0
WTFP 0950 B554470	95	107,2	8,1	97,0
WTFP 1000 B554470	100	112,2	8,1	102,0
WTFP 1100 B554470	110	122,2	8,1	112,0
WTFP 1200 B554470	120	132,2	8,1	122,0
WTFP 1250 B554470	125	137,2	8,1	127,0
WTFP 1300 B554470	130	142,2	8,1	132,0
WTFP 1350 B554470	135	147,2	8,1	137,0
WTFP 1400 B554470	140	156,0	9,5	142,5
WTFP 1500 B554470	150	166,0	9,5	152,5
WTFP 1600 B554470	160	176,0	9,5	162,5
WTFP 1700 B554470	170	186,0	9,5	172,5
WTFP 1800 B554470	180	196,0	9,5	182,5
WTFP 1900 B554470	190	206,0	9,5	192,5
WTFP 2000 B554470	200	216,0	9,5	202,5
WTFP 2100 B554470	210	226,0	9,5	212,5
WTFP 2200 B554470	220	236,0	9,5	222,5
WTFP 2300 B554470	230	246,0	9,5	232,5



# WTFP B

Raclor, WTFP-B

## Articol

Denumire	d (mm)	D (mm)	H (mm)	C (mm)
WTFP 2400 B554470	240	256,0	9,5	242,5
WTFP 2500 B554470	250	266,0	9,5	252,5
WTFP 2600 B554470	260	276,0	9,5	262,5
WTFP 2700 B554470	270	286,0	9,5	272,5
WTFP 2800 B554470	280	296,0	9,5	282,5
WTFP 3000 B554470	300	316,0	9,5	302,5