

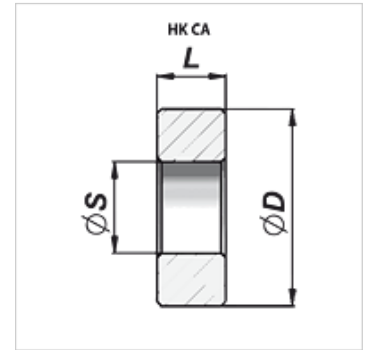
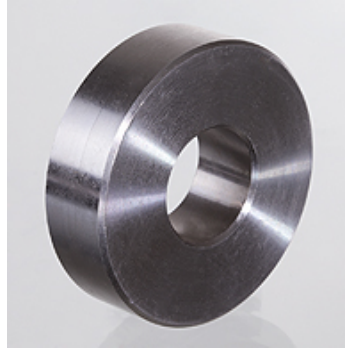
HK CA

Piston cuplabil fără ghidaj pentru cilindrul cu plonjor

HANSA FLEX

Caracteristici

Material Oțel S355J0 (Fe510C)



Articol

Denumire	$\varnothing D$ (mm)	$\varnothing S$ (mm)	L (mm)	Greutate (kg)
HK CA 35	34,0	15	10	0,06
HK CA 40	38,0	20	15	0,10
HK CA 45	43,0	20	15	0,13
HK CA 50	48,0	20	20	0,23
HK CA 60	58,0	27	20	0,32
HK CA 70	68,0	27	20	0,48