

HK BA 4/5 NG16

Placă racord unică MN 16

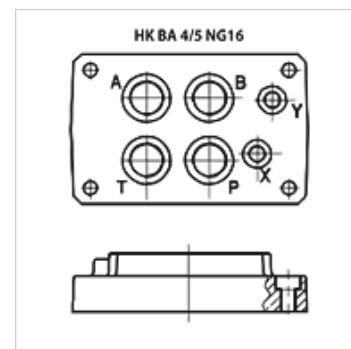
HANSA FLEX

Caracteristici

Set de livrare incl. set de șuruburi (4 buc. M10 x 50 și 2 buc. M6 x 30)

Material Material: Oțel (350 bar)

Racord ISO/Cetop 07 MN16



Indicație

Alte plăci de bază la cerere

Articol

Denumire	Stații	Racorduri A + B	Racorduri P + T	Înălțime (mm)	Lățime (mm)	Lungime (mm)	Greutate (kg)
HK BA 418	Racord unic	D 3/4"-jos	D 3/4"-jos	45	115	179	3,5
HK BA 518	Racord unic	D 1"-jos	D 1"-jos	65	120	179	8,0