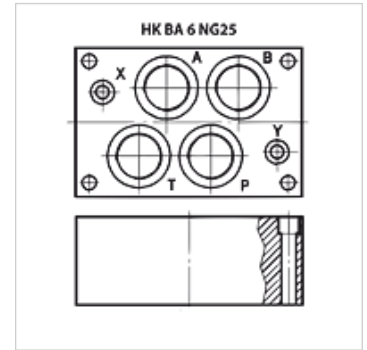
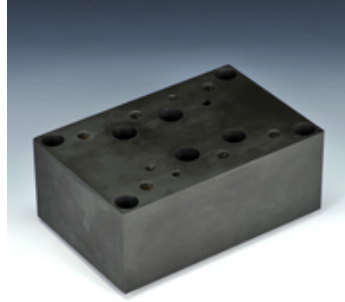


# HK BA 6 NG25

Placă racord unică MN 25

## Caracteristici

<b>Set de livrare</b>	incl. set de șuruburi (6 buc. M12 x 50)
<b>Material</b>	Material: Oțel (350 bar)
<b>Racord</b>	ISO/Cetop 08 MN25



## Indicație

Alte plăci de bază la cerere

## Articol

Denumire	Stații	Racorduri A + B	Racorduri P + T	Înălțime (mm)	Lățime (mm)	Lungime (mm)	Greutate (kg)
HK BA 618	Racord unic	D 1.1/4"-jos	D 1.1/4"-jos	80	135	205	13,5