

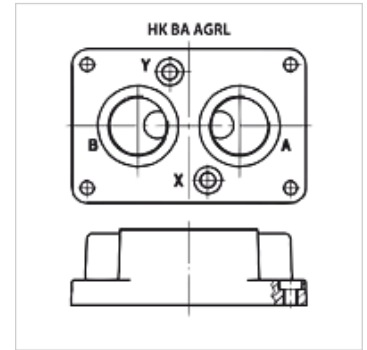
HK BA AGRL

Placă de montaj pentru supapă de reținere AGRL

HANSA FLEX

Caracteristici

Set de livrare	incl. set de șuruburi
Material	Material: Oțel (350 bar)
Racord	ISO/Cetop P



Articol

Denumire	pentru ventil tip	Stații	Racorduri	Înălțime (mm)	Lățime (mm)	Lungime (mm)	Set de livrare	Greutate (kg)
HK BA 305	HK AGL 10	Racord unic	A+B 1/2"-jos; X+Y 1/4"-jos	30	90	113	incl. set de șuruburi (4 buc. M10 x 45)	1,0
HK BA 505	HK AGL 20	Racord unic	A+B 1"-jos; X+Y 1/4"-jos	42	103	133	incl. set de șuruburi (4 buc. M10 x 45)	2,0
HK BA 705 A	HK AGL 32	Racord unic	A+B 1.1/2"-jos; X+Y 1/4"-jos	60	121	184	incl. set de șuruburi (6 buc. M10 x 100)	7,5

este un accesoriu pentru următoarele produse

HK AGRL	Supapă de reținere pentru construcție placă Cetop P
----------------	---