

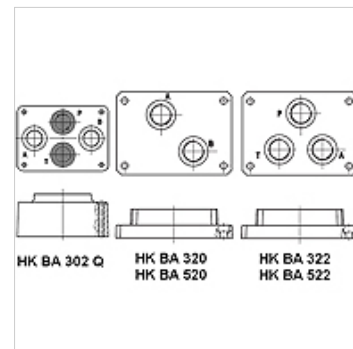
# HK BA QV

Placă de montaj pentru supapă reglare debit QV

**HANSA FLEX**

## Caracteristici

<b>Set de livrare</b>	incl. set de șuruburi
<b>Material</b>	Material: Oțel (350 bar)
<b>Racord</b>	ISO/Cetop 03, 06, 07



## Articol

Denumire	Racorduri	pentru ventil tip	Stații	Înălțime (mm)	Lățime (mm)	Lungime (mm)	Set de livrare	Greutate (kg)
<b>HK BA 302 Q</b>	A+B 1/2"-jos; P+T închis	HK QV 06	Racord unic	53	80	112	incl. set de șuruburi (4 buc. M5 x 70)	1,8
<b>HK BA 320</b>	A+B 1/2"-jos	HK QV 10 2	Racord unic	35	106	140	incl. set de șuruburi (4 buc. M8 x 80)	4,2
<b>HK BA 322</b>	A+P+T 1/2"-jos	HK QV 10 3	Racord unic	35	106	140	incl. set de șuruburi (4 buc. M8 x 80)	4,2
<b>HK BA 520</b>	A+B 1"-jos	HK QV 20 2	Racord unic	45	130	180	incl. set de șuruburi (4 buc. M10 x 80)	5,5
<b>HK BA 522</b>	A+P+T 1"-jos	HK QV 20 3	Racord unic	45	130	180	incl. set de șuruburi (4 buc. M10 x 80)	5,5

este un accesoriu pentru următoarele produse

**HK QV** Supapă reglare debit pentru construcție cu placă Cetop