

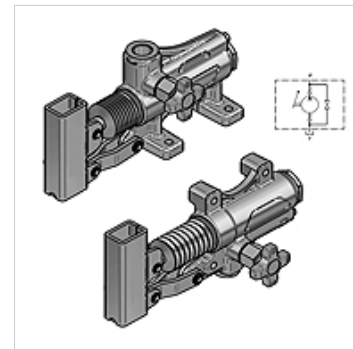
HK PAM 014 R

Pompă manuală pentru montarea conductei

HANSA FLEX

Caracteristici

Material Carcasă: fontă, piese interioare din oțel



Indicație

Supapele de limitare a presiunii trebuie reglate în funcție de tipul de aplicație.

Indicații referitoare comandă

Atenție! Comandați și maneta HKPAM0290000!

Articol

Denumire	Filet	Vdh (cmc) (cc)	Execuție	p max. (bar)	Presiune (30)* (bar)	Greutate (kg)
HK PAM 014 20 00	1/2-3/8" filet int.	20	cu scurgere manuală	350	130	2,75
HK PAM 014 20 02	1/2-3/8" filet int.	20	fără scurgere manuală și supapă de limitare a presiunii	350	130	2,70
HK PAM 014 20 04	1/2-3/8" filet int.	20	cu supapă de limitare a presiunii	350	130	2,90
HK PAM 014 40 00	1/2-1/2" filet int.	40	cu scurgere manuală	280	90	3,65
HK PAM 014 40 04	1/2-1/2" filet int.	40	cu supapă de limitare a presiunii	280	90	3,80

Vdh = volum transportat per cursă dublă – Presiune (30)= presiunea generată la forța aplicată manual de 30 daN cu maneta standard

Accesorii

HK PAM Hebel Manetă pentru pompa manuală PAM

HK PAM Faltenbalg Burduf pentru pompa manuală PAM