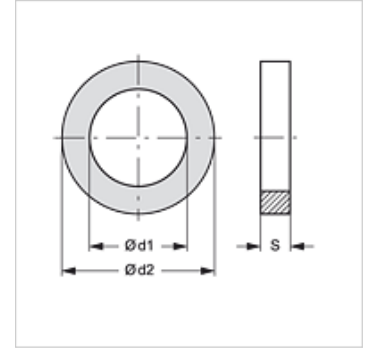
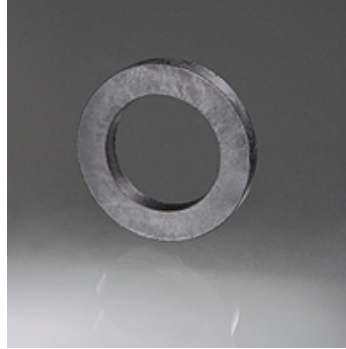


Caracteristici

Material Perbunan 55° Shore A



Articol

Denumire	Dimensiune tip	Ø d1 (mm)	Ø d2 (mm)	S (mm)
MDR 25	25	24,5	36,0	6,0
MDR -X25	X25	28,5	43,5	6,0
MDR 35	35	36,5	53,5	6,0
MDR 42	42	41,0	55,0	6,5
MDR 50	50	51,0	67,0	6,0
MDR 65	65	61,0	76,0	6,3

este piesă de schimb pentru următoarele produse

MM AG	Cuplaj mortar, piesă mamă AGR
MM IG	Cuplaj mortar, piesă mamă IGR
MM TUELLE	Cuplaj mortar, piesă mamă cu manșon furtun
MM V	Cuplaj mortar, reducere piesă mamă - piesă tată