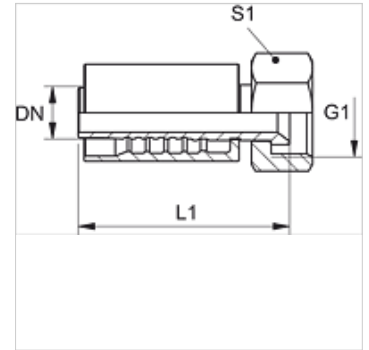


PA 700 AJ

Armătură de sertizat, DKJ

Caracteristici

Domeniul de utilizare	Armătură de sertizare pentru furtunuri HD 400
Racord 1	Filete UN/UNF de piuliță
Formă de etanșare 1	Con interior 74°
Prescurtare	DKJ
Standard	ISO 8434-2
Integrare	cu siguranță contra ruperii (Interlock)
Set de livrare	Niplu de presare + montură presată
Material	Oțel
Protecția suprafeței	acoperire galvanică



Articol

Denumire	DN	Dimensiune	Țol	Presiune de lucru (bar)	G1	L1 (mm)	S1
PA 713 AJ 16	12	8	1/2"	345,0	7/8" -14 UNF	66,5	25
PA 716 AJ 20	16	10	5/8"	345,0	1.1/16" -12 UN	81,0	30