

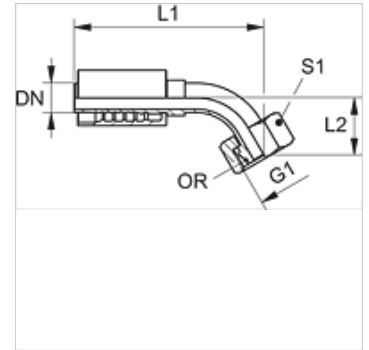
# PA 700 AOB 45

Armătură de sertizat, DKOR 45°

**HANSA FLEX**

## Caracteristici

<b>Domeniul de utilizare</b>	Armătură de sertizare pentru furtunuri HD 400
<b>Racord 1</b>	Filete BSP de piuliță
<b>Formă de etanșare 1</b>	Con exterior 60° cu inel O
<b>Prescurtare</b>	DKOR
<b>Standard</b>	ISO 8434-6 BS 5200
<b>Integrare</b>	cu siguranță contra ruperii (Interlock)
<b>Set de livrare</b>	Niplu de presare + montură presată
<b>Material</b>	Oțel
<b>Protecția suprafeței</b>	acoperire galvanică



## Articol

Denumire	DN	Dimensiune	Țol	Presiune de lucru (bar)	G1	L1 (mm)	L2 (mm)	S1	Inel O
PA 713 AOB 45	12	8	1/2"	420,0	G 1/2" -14	91,5	20,0	27	12,1 x 1,6
PA 720 AOB 45	19	12	3/4"	420,0	G 3/4" -14	140,0	34,5	32	17,1 x 1,6
PA 725 AOB 45	25	16	1"	420,0	G 1" -11	169,5	39,0	41	22,1 x 1,6