

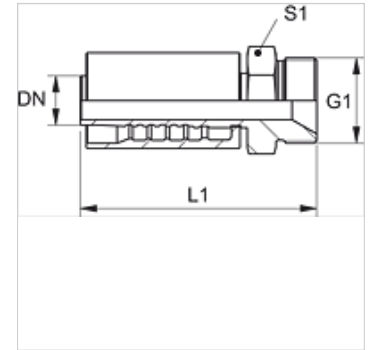
PA 700 HB

Armătură de sertizat, AGR

HANSA FLEX

Caracteristici

Domeniul de utilizare	Armătură de sertizare pentru furtunuri HD 400
Racord 1	Filete cilindrice exterioare BSP
Formă de etanșare 1	Con interior 60°
Prescurtare	AGR
Standard	ISO 8434-6 BS 5200
Integrare	cu siguranță contra ruperii (Interlock)
Set de livrare	Niplu de presare + montură presată
Material	Oțel
Protecția suprafeței	acoperire galvanică



Articol

Denumire	DN	Dimensiune	Țol	Presiune de lucru (bar)	G1	L1 (mm)	S1
PA 713 HB	12	8	1/2"	420,0	G 1/2" -14	79,3	27
PA 716 HB	16	10	5/8"	420,0	G 5/8" -14	92,8	30
PA 720 HB	19	12	3/4"	420,0	G 3/4" -14	97,5	32
PA 725 HB	25	16	1"	420,0	G 1" -11	114,5	41