

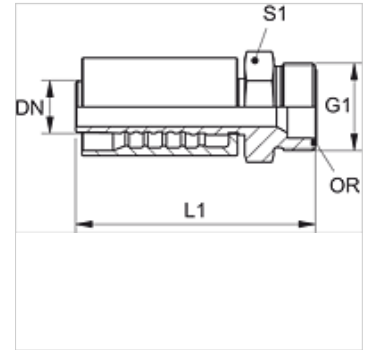
PA 700 HJOF

Armătură de sertizat, ORFS

HANSA FLEX

Caracteristici

Domeniul de utilizare	Armătură de sertizare pentru furtunuri HD 400
Racord 1	Filete UN/UNF exterioare
Formă de etanșare 1	cu etanșare pe suprafață cu inel O
Prescurtare	ORFS
Standard	ISO 8434-3
Integrare	cu siguranță contra ruperii (Interlock)
Set de livrare	Niplu de presare + montură presată
Material	Oțel
Protecția suprafeței	acoperire galvanică



Articol

Denumire	DN	Dimensiune	Țol	Presiune de lucru (bar)	G1	L1 (mm)	S1	Inel O
PA 713 HJOF	12	8	1/2"	413,0	13/16" -16 UN	73,8	22	12,42 x 1,78
PA 716 HJOF	16	10	5/8"	413,0	1" -14 UNS	89,4	27	15,60 x 1,78
PA 720 HJOF	19	12	3/4"	413,0	1.3/16" -12 UN	101,0	32	18,77 x 1,78
PA 725 HJOF	25	16	1"	413,0	1.7/16" -12 UN	117,5	36	23,52 x 1,78