

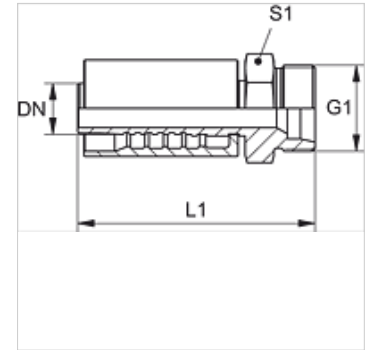
# PA 700 HS

Armătură de sertizat, CES

**HANSA FLEX**

## Caracteristici

<b>Domeniul de utilizare</b>	Armătură de sertizare pentru furtunuri HD 400
<b>Racord 1</b>	Filet metric exterior cilindric
<b>Formă de etanșare 1</b>	Con interior 24°
<b>Prescurtare</b>	CES
<b>Standard</b>	ISO 8434-1
<b>Integrare</b>	cu siguranță contra ruperii (Interlock)
<b>Set de livrare</b>	Niplu de presare + montură presată
<b>Material</b>	Oțel
<b>Protecția suprafeței</b>	acoperire galvanică



## Articol

Denumire	DN	Dimensiune	Țol	Presiune de lucru (bar)	G1	pentru Ø exterior țevă (mm)	L1 (mm)	S1
PA 710 HS 08	10	6	3/8"	630,0	M 20 x 1,5	12	67,8	22
PA 710 HS	10	6	3/8"	630,0	M 22 x 1,5	14	69,7	22
PA 713 HS	12	8	1/2"	420,0	M 24 x 1,5	16	75,0	24
PA 713 HS 16	12	8	1/2"	420,0	M 30 x 2	20	-	-
PA 716 HS	16	10	5/8"	420,0	M 30 x 2	20	90,5	30
PA 720 HS 16	19	12	3/4"	420,0	M 30 x 2	20	97,0	32
PA 720 HS	19	12	3/4"	420,0	M 36 x 2	25	99,0	41
PA 725 HS	25	16	1"	420,0	M 42 x 2	30	117,0	46