

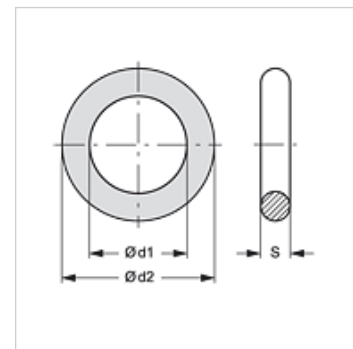
AC OR TUBO GR

Inel O pentru instalații de climatizare TUBO

HANSA FLEX

Caracteristici

Tip constructiv	Inel de etanșare
adekvat pentru	pentru următorii agenți de răcire R134a R404a
Temperatură min.	-40 °C
Temperatură max.	150 °C
Material	Cloropren (neopren)



Articol

Denumire	Ø d1 (mm)	Ø d2 (mm)	S (mm)
AC OR TUBO 08 GR	7,6	11,16	1,78
AC OR TUBO 10 GR	10,8	14,36	1,78
AC OR TUBO 13 GR	14,0	17,56	1,78
AC OR TUBO 16 GR	17,2	20,76	1,78

este un accesoriu pentru următoarele produse

ACN AO	Niplu de fixare AC, racord țevă
ACN AO 45	Niplu de fixare AC, racord țevă, 45°
ACN AO 45 BN	Niplu fixare AC, racord țevă cu robinet de umplere - pres. joasă, 45°
ACN AO 90	Niplu de fixare AC, racord țevă, 90°
ACN AO 90 BHL	AC clip nipples, pipe connection with HP filling valve, angle 90°
ACN AO 90 BNL	Niplu fixare AC, racord țevă cu robinet de umplere - pres. joasă, 90°
ACN AO BH	AC clip nipples, pipe connection with high-pressure filling valve
ACN AO BN	AC clip nipples, pipe connection with high-pressure filling valve
ACN DF	Niplu de fixare AC pentru flanșă compresor DENSO
ACN DF 90	Niplu de fixare AC pentru flanșă compresor DENSO, 90°
ACN FO	Niplu de fixare AC pentru montaj cu flanșe
ACN FO 45	Niplu de fixare AC, pentru montaj cu flanșe, 45°
ACN FO 90	Niplu de fixare AC, pentru montaj cu flanșe, 90°
ACN FO MF	Niplu de fixare AC, racord țevă cu flanșă
ACN FO MF 45	Niplu de fixare AC, racord țevă cu flanșă, 45°
ACN FO MF 90	Niplu de fixare AC, racord țevă cu flanșă, 90°