

# AC OR AOL

Inel O pentru instalații de climatizare DKOL

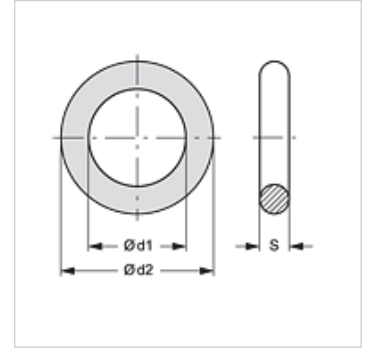
**HANSA FLEX**

## Caracteristici

Temperatură min. -40 °C

Temperatură max. 125 °C

Material NBR



## Articol

Denumire	pentru furtun DN	Ø d1 (mm)	Ø d2 (mm)	S (mm)
AC OR AOL 20	19	20	24	2,0
AC OR AOL 25	25	26	30	2,0
AC OR AOL 32	31	32	37	2,5