

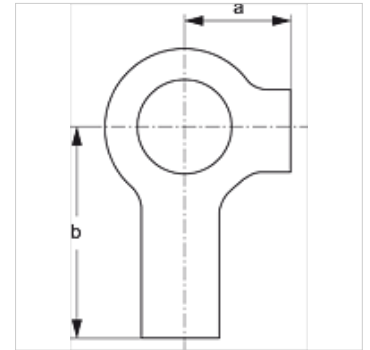
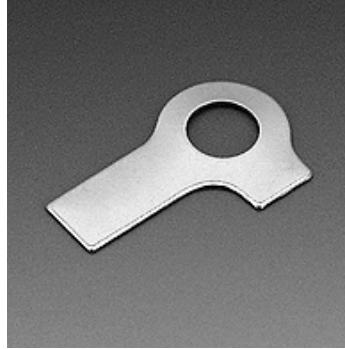
SRS 0 SIS

Șaibă de siguranță pentru bridă pentru o singură țevă

HANSA FLEX

Caracteristici

Tip constructiv	pentru bride de țevă simplă
Seria	ușor
Standard	DIN 3015-1
Material	Oțel
Protecția suprafeței	acoperire galvanică



Descriere

pentru toate mărimile bridelor ale seriei ușoare și alei bridei pentru țevă dublă.

Articol

Denumire	a (mm)	B (mm)
SRS SI S	9	18

este element adițional la următoarele produse

A 1-6	Componența grupei A 1-6
A 0	Componența grupei A 0