

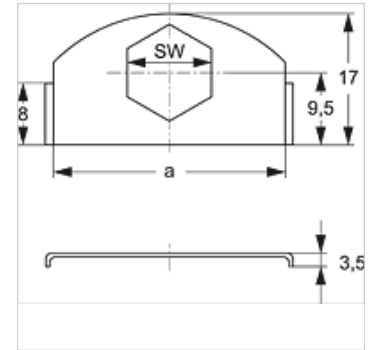
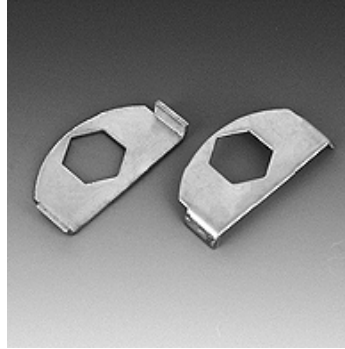
SRS SIL

Șaibă de blocare pentru bridă pentru o singură țeavă

HANSA FLEX

Caracteristici

Tip constructiv	pentru bride de țeavă simplă
Seria	ușor
Standard	DIN 3015-1
Material	Oțel
Protecția suprafeței	acoperire galvanică



Descriere

pentru toate mărimile bridelor ale seriei ușoare și alei bridei pentru țeavă dublă.

Articol

Denumire	a (mm)	SW (mm)
SRS SI L	30	11

este element adițional la următoarele produse

A 0 A	Componența grupei A 0, Montaj
A 1-6 A	Componența grupei A 1-6, Montaj