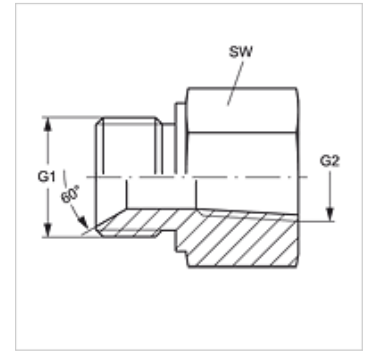
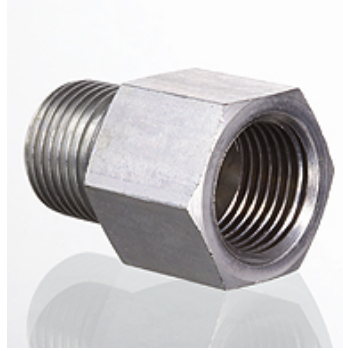


G HB IR-K

Ștuț fixat prin înfiletare

Caracteristici

Racord 1	Filete cilindrice exterioare BSP
Formă de etanșare 1	cu etanșare pe filet
Racord 2	Filet BSPT interior conic
Formă de etanșare 2	cu etanșare pe filet
Tip constructiv	Ștuț fixat prin înfiletare
Forma constructivă	drept
Material	Oțel
Protecția suprafeței	acoperire galvanică



Articol

Denumire	G1	G2	SW (mm)
G HB 04 IRK	G 1/4" -19	R 1/4" K	19
G HB 06 IRK	G 3/8" -19	R 3/8" K	22
G HB 08 IRK	G 1/2" -14	R 1/2" K	27

SW = deschiderea cheii