

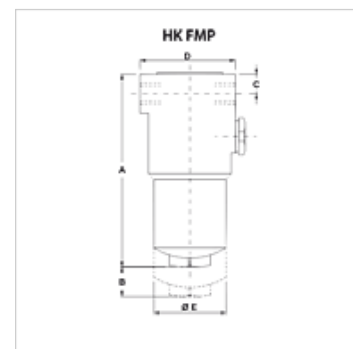
HK FMP

Carcasă pentru filtru de presiune FMP 320bari

HANSA FLEX

Caracteristici

Execuție	fără supapă bypass, fără afișaj grad de murdărire fără element filtrant
Presiune de lucru	max. 320 bari



Indicație

Dimensiunea "B": spațiu liber necesar pentru schimbarea elementului filtrant

Descriere

Filtru de presiune pentru montarea conductelor

Dimensionare (Qmax.) pentru mediu ISO VG 46 la 50°C (30 mm²/s) pe $\Delta p_{ges} = 1,25$ bari

Indicații referitoare comandă

Elementul filtrant nu este conținut! Vă rugăm să-l comandați separat.

Articol

Denumire	Suprafață filtru (m ²)	Racord conductă	B (mm)	A (mm)	C (mm)	D (mm)	Ø E (mm)	Greutate (kg)
HK FMP 065 1 SG1	374	G 1/2"	100	169	28	85	68	3,9
HK FMP 065 2 SG2	530	G 3/4"	100	200	28	85	68	4,2
HK FMP 065 3 SG2	1064	G 3/4"	100	302	28	85	68	5,7
HK FMP 135 2 SG2	2020	G 1"	125	333	38	104	77	9,4

Accesorii

HK VA OPT	Afișaj optic grad de impurificare
HK VA EL	Afișaj electric grad de impurificare

Piese de schimb

HK HP H	Element filtrant pentru filtru de presiune FMP/FHP
---------	--