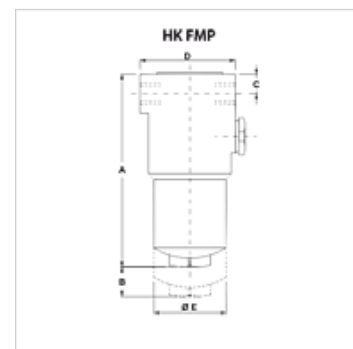


HK FMP H

Filtru de presiune 320 bari complet

Caracteristici

Execuție	fără supapă bypass, fără afișaj grad de murdărire A06H: cu filtru anorganic (6 μm), filtrare absolută A10H: cu filtru anorganic (10 μm), filtrare absolută
Presiune de lucru	max. 320 bari



Indicație

Dimensiunea "B": spațiu liber necesar pentru schimbarea elementului filtrant

Descriere

Filtru de presiune pentru montarea conductelor

Presiune diferențială pentru element filtrant anorganic (A) max. 210 bari

Dimensionare (Qmax.) pentru mediu ISO VG 46 la 50°C (30 mm²/s) pe Δp_{ges} = 1,25 bari

Indicații referitoare comandă

alte materiale de filtru, filtre pentru alte tipuri de ulei, viscozități sau temperaturi se pot furniza la cerere

Articol

Denumire	Suprafață filtru (m ²)	Racord conductă	Q max. (L/min)	B (mm)	A (mm)	C (mm)	D (mm)	Ø E (mm)	Greutate (kg)
HK FMP 065 1 SG1 A06H	374	G 1/2"	20	100	169	28	85	68	3,9
HK FMP 065 1 SG1 A10H	374	G 1/2"	36	100	169	28	85	68	3,9
HK FMP 065 2 SG2 A06H	530	G 3/4"	30	100	200	28	85	68	3,9
HK FMP 065 2 SG2 A10H	530	G 3/4"	49	100	200	28	85	68	3,9
HK FMP 065 3 SG2 A06H	1064	G 3/4"	50	100	302	28	85	68	5,7
HK FMP 065 3 SG2 A10H	1064	G 3/4"	68	100	302	28	85	68	5,7
HK FMP 135 2 SG2 A06H	2020	G 1"	95	125	333	38	104	77	9,4
HK FMP 135 2 SG2 A10H	2020	G 1"	118	125	333	38	104	77	9,4
HK FMP 320 2 SF1 A06H	3645	1.1/4" SAE 6000 PSI/M	175	150	386	40	140	105	16,5
HK FMP 320 2 SF1 A10H	3645	1.1/4" SAE 6000 PSI/M	235	150	386	40	140	105	16,5

A06H cu filtru anorganic (6 μm), filtrare absolută – A10H cu filtru anorganic (10 μm), filtrare absolută – Qmax - debit volumetric max.

Accesorii

HK VA OPT	Afișaj optic grad de impurificare
HK VA EL	Afișaj electric grad de impurificare

Piese de schimb

HK HP H	Element filtrant pentru filtru de presiune FMP/FHP
HK FMP	Carcasă pentru filtru de presiune FMP 320bari