

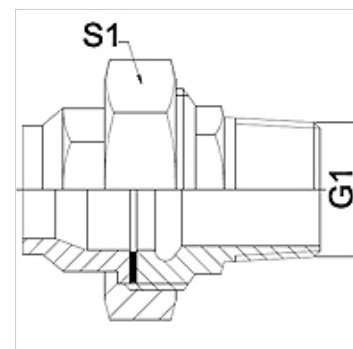
# WA VCF RG

Piesă racord ... VCF, bronz

**HANSA FLEX**

## Caracteristici

<b>Domeniul de utilizare</b>	Armătură de racordare pentru furtunuri metalice
<b>Racord 1</b>	filet exterior, conic, în țoli
<b>Formă de etanșare 1</b>	cu etanșare pe suprafață
<b>Standard</b>	DIN EN 10226 / ISO 7-1
<b>Utilizare</b>	executare prin lipire, rezistență la temperaturi de până la 200 °C
<b>Forma constructivă</b>	drept
<b>Execuție</b>	Îmbinare filetată cu 3 componente
<b>Material</b>	Bronz



## Indicație

Dechiderile cheilor indicate sunt valori orientative!

## Indicații referitoare comandă

Alte modele la cerere

## Articol

Denumire	DN	G1	S1 (mm)
WA 013 VCF RG	13	R 1/2"	28,0
WA 020 VCF RG	20	R 3/4"	32,0
WA 025 VCF RG	25	R 1"	42,0

## Variante produs

<b>WA VCF</b>	Piesă racord ... VCF, fontă maleabilă, Fontă maleabilă
<b>WA VCF VA</b>	Piesă racord ... VCF, oțel inoxidabil, oțel inoxidabil