

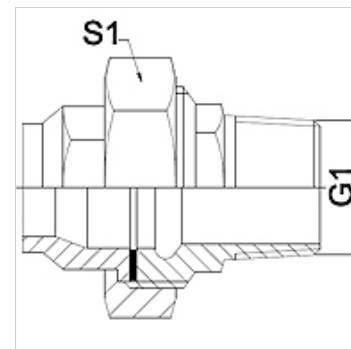
WA VCF

Piesă racord ... VCF, fontă maleabilă

HANSA FLEX

Caracteristici

Domeniul de utilizare	Armătură de racordare pentru furtunuri metalice
Racord 1	filet exterior, conic, în țoli
Formă de etanșare 1	cu etanșare pe suprafață
Standard	DIN EN 10226 / ISO 7-1
Utilizare	executare prin lipire, rezistență la temperaturi de până la 200 °C
Forma constructivă	drept
Execuție	Îmbinare filetată cu 3 componente
Material	Fontă maleabilă



Indicație

Dechiderile cheilor indicate sunt valori orientative!

The specified working pressure PN(bar) relates to the working temperature of -20 °C to 120 °C. At working temperature of 120 °C to 200 °C the working pressure PN (bar) reduces to 22,7 bar.

Indicații referitoare comandă

Alte modele la cerere

Articol

Denumire	DN	PN (bar)	G1	S1 (mm)
WA 006 VCF	6	25	R 1/4"	28,0
WA 013 VCF	13	25	R 1/2"	39,0
WA 020 VCF	20	25	R 3/4"	48,0
WA 025 VCF	25	25	R 1"	55,0
WA 032 VCF	32	25	R 1.1/4"	67,0
WA 040 VCF	40	25	R 1.1/2"	74,0
WA 050 VCF	50	25	R 2"	90,0

Variante produs

WA VCF RG	Piesă racord ... VCF, bronz, Bronz
WA VCF VA	Piesă racord ... VCF, oțel inoxidabil, oțel inoxidabil