

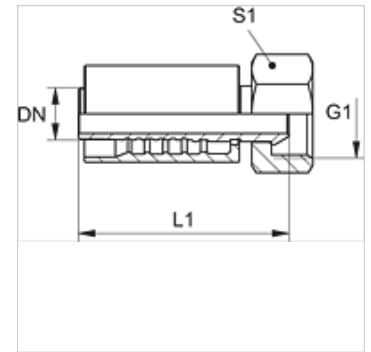
PA 500 A A

Armătură de sertizat, DKM

HANSA FLEX

Caracteristici

Domeniul de utilizare	Armătură de sertizare pentru furtunuri HD 500
Racord 1	Filet metric de piuliță
Formă de etanșare 1	Cap de etanșare 60°
Prescurtare	DKM
Standard	DIN 3863
Integrare	cu siguranță contra ruperii (Interlock)
Set de livrare	Niplu de presare + montură presată
Material	Oțel
Protecția suprafeței	acoperire galvanică



Articol

Denumire	DN	Dimensiune	Țol	Presiune de lucru bar	G1	L1 (mm)	S1
PA 532 A A	31	20	1.1/4"	WP 63 bar	M 45 x 1,5	105,5	50
PA 540 A A	38	24	1.1/2"	WP 63 bar	M 52 x 1,5	118,5	60
PA 550 A A	51	32	2"	WP 40 bar	M 65 x 2	133,5	75