

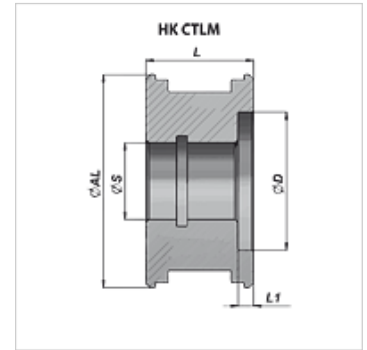
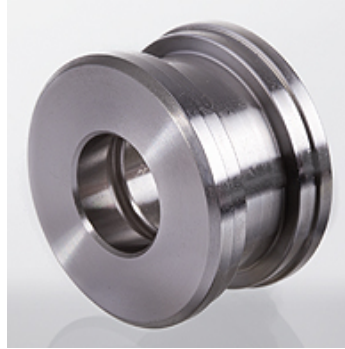
HK CTLM

Piston cuplabil pentru cilindri hidraulici

HANSA FLEX

Caracteristici

Material Oțel 9SMn28



Indicație

Pot fi livrate la cerere seturi de garnituri de etanșare potrivite.

Articol

Denumire	Ø AL (mm)	Ø D (mm)	Ø S (mm)	L (mm)	L1 (mm)	Greutate (kg)
HK CTLM 040 015 027	40	27,0	15	27	5	0,15
HK CTLM 050 021 030	50	36,0	21	30	5	0,25