

HK CTBF

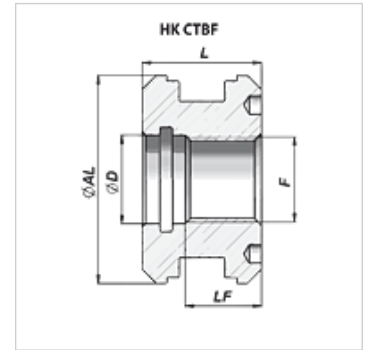
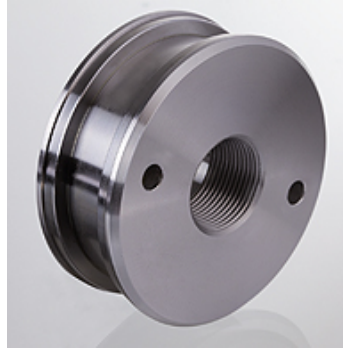
Piston cu filet scurt pentru cilindri hidraulici

HANSA FLEX

Caracteristici

Material Oțel 9SMn28

Utilizare Suitable for cylinder HK HFR 2S



Indicație

Pot fi livrate la cerere seturi de garnituri de etanșare potrivite.

Articol

Denumire	Ø AL (mm)	Ø D (mm)	F	L (mm)	LF (mm)	Greutate (kg)
HK CTBF 040 M16	40	17,0	M 16x1,5	27	19	0,17
HK CTBF 050 M20	50	21,0	M 20x1,5	30	21	0,29
HK CTBF 060 M24	60	25,1	M 24x2	35	24	0,45
HK CTBF 063 M24	63	25,0	M 24x2	35	23	0,50
HK CTBF 070 M24	70	25,1	M 24x2	35	24	0,70
HK CTBF 080 M27	80	28,1	M 27x2	40	26	1,10
HK CTBF 100 M33	100	35,1	M 33x2	40	26	1,80