

HK CGMM

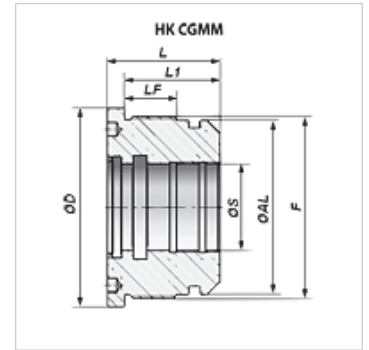
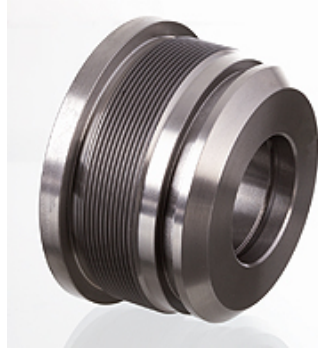
Carcasă ghidare pentru cilindri hidraulici cu dublă acțiune, 250bar

HANSA FLEX

Caracteristici

Material Fontă de oțel UNI 5007-G26

Utilizare Suitable for cylinder HK HFR 2S



Indicație

Pot fi livrate la cerere seturi de garnituri de etanșare potrivite.

Articol

Denumire	Ø A (mm)	Ø D (mm)	Ø S (mm)	F	L (mm)	L1 (mm)	LF (mm)	Greutate (kg)
HK CGMM 114 100 050	100	114	50	M 105x2	65	55	30	2,9