

HK 2P 4 FSRA

Pompă cu roți dințate, mărimea 2 FSRA

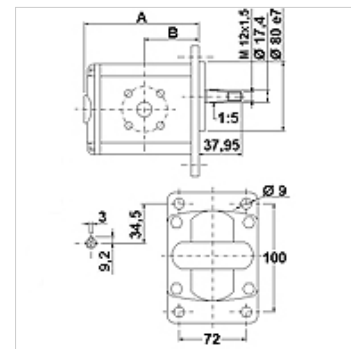
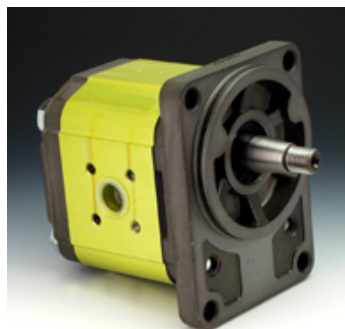
HANSA FLEX

Caracteristici

Cercul cu centrul găurilor pe partea de pompare 35 / M6

Cercul cu centrul găurilor pe partea de aspirație 40 / M6

Material
Carcasă: Aluminiu
Flanșă frontală, capac Aluminiu



Descriere

Pompă standard germană – orificiu 100 x 72 – Ø 80 – con 1:5 – racord cu flanșă

Indicații referitoare comandă

La cerere pot fi livrate și alte versiuni de pompe

Articol

Denumire	VFU (cc)	p1 max. (bar)	p2 max. (bar)	p3 max. (bar)	A (mm)	B (mm)	Direcție de rotire	Turație min. (rpm)	Turație max. (rpm)	Greutate (kg)
HK 2P 41 41 FSRA	4,2	260	280	300	87,2	47,1	rotire spre stânga	700	3500	2,33
HK 2P 41 42 FSRA	4,2	260	280	300	87,2	47,1	rotire spre dreapta	700	3500	2,33
HK 2P 43 41 FSRA	6,0	260	280	300	90,2	41,1	rotire spre stânga	700	3500	2,43
HK 2P 43 42 FSRA	6,0	260	280	300	90,2	41,1	rotire spre dreapta	700	3500	2,43
HK 2P 45 41 FSRA	8,4	260	280	300	94,2	51,5	rotire spre stânga	700	3500	2,53
HK 2P 45 42 FSRA	8,4	260	280	300	94,2	51,5	rotire spre dreapta	700	3500	2,53
HK 2P 47 41 FSRA	10,8	260	280	300	98,2	47,5	rotire spre stânga	700	3500	2,63
HK 2P 47 42 FSRA	10,8	260	280	300	98,2	47,5	rotire spre dreapta	700	3500	2,63
HK 2P 49 41 FSRA	14,4	250	270	290	104,2	47,5	rotire spre stânga	700	3500	2,73
HK 2P 49 42 FSRA	14,4	250	270	290	104,2	47,5	rotire spre dreapta	700	3500	2,73
HK 2P 51 41 FSRA	16,8	230	250	270	108,2	47,5	rotire spre stânga	700	3500	2,83
HK 2P 51 42 FSRA	16,8	230	250	270	108,2	47,5	rotire spre dreapta	700	3500	2,83
HK 2P 53 41 FSRA	19,2	210	230	250	112,2	47,5	rotire spre stânga	700	3000	2,93
HK 2P 53 42 FSRA	19,2	210	230	250	112,2	47,5	rotire spre dreapta	700	3000	2,93
HK 2P 55 41 FSRA	22,8	200	220	240	118,2	55,0	rotire spre stânga	700	3000	3,18
HK 2P 55 42 FSRA	22,8	200	220	240	118,2	55,0	rotire spre dreapta	700	3000	3,18
HK 2P 57 41 FSRA	26,2	170	190	210	124,7	55,0	rotire spre stânga	700	3000	3,28
HK 2P 57 42 FSRA	26,2	170	190	210	124,7	55,0	rotire spre dreapta	700	3000	3,28

VFU = volum transportat pe rotație – p1 = presiunea continuă – p2 = presiunea de lucru – p3 = presiunea maximă

Accesorii

GF LK Racord pompă (4 orificii)

GF LK M Racord pompă (4 orificii)

W VA W90 Îmbinare filetată, unghi 90°