

# HK PAM 015 T

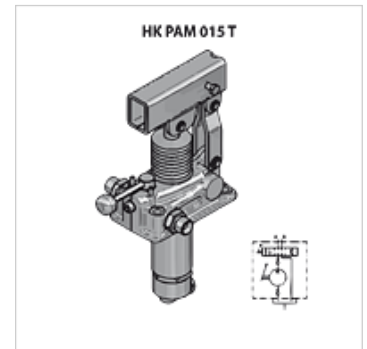
Pompă manuală pentru montarea rezervorului cu supapă cu căi

**HANSA FLEX**

## Caracteristici

**Set de livrare** incl. garnitură și set de șuruburi

**Material** Carcasă: fontă, piese interioare din oțel



## Indicație

Supapele de limitare a presiunii trebuie reglate în funcție de tipul de aplicație.

## Indicații referitoare comandă

Atenție! Comandați și maneta HKPAM0290000!

## Articol

Denumire	Filet	Vdh (cmc) (cc)	Execuție	p max. (bar)	Presiune (30)* (bar)	Greutate (kg)
HK PAM 015 1200	2 x 3/8" filet ext.	12	cu supapă cu 4 căi și 3 poziții	380	160	2,85
HK PAM 015 1202	2 x 3/8" filet ext.	12	cu supapă de limitare a presiunii și supapă cu 4 căi și 3 poziții	380	160	3,00
HK PAM 015 2500	2 x 3/8" filet ext.	25	cu supapă cu 4 căi și 3 poziții	350	100	2,95
HK PAM 015 2502	2 x 3/8" filet ext.	25	cu supapă de limitare a presiunii și supapă cu 4 căi și 3 poziții	350	100	3,10
HK PAM 015 4500	2 x 3/8" filet ext.	45	cu supapă cu 4 căi și 3 poziții	280	80	3,15
HK PAM 015 4502	2 x 3/8" filet ext.	45	cu supapă de limitare a presiunii și supapă cu 4 căi și 3 poziții	280	80	3,30

Vdh = volum transportat per cursă dublă – Presiune (30)= presiunea generată la forța aplicată manual de 30 daN cu maneta standard

## Accesorii

HK PAM Hebel	Manetă pentru pompa manuală PAM
HK PM0 022	Rezervor pentru pompa manuală PAM
HK PAM Faltenbalg	Burduf pentru pompa manuală PAM