

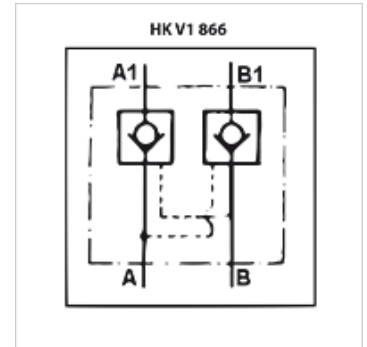
HK V1 866

Supapă de reținere V1866

HANSA FLEX

Caracteristici

Execuție	Dispozitiv blocare cu formă conică deblocabil - cu dublă acțiune
Material	Carcasă: Oțel galvanizat Piese interioare din oțel durizat
Presiune de lucru	max. 350 bar
Racord	A1 and B1 with M18 x 1.5



Articol

Denumire	p max. (bar)	Presiune inițială (bar)	Raport de deschidere pilot	Q max. (L/min)	H (mm)	Greutate (kg)
HK V1 866 0600	350	4,0	1:4,5	20	40	0,54