

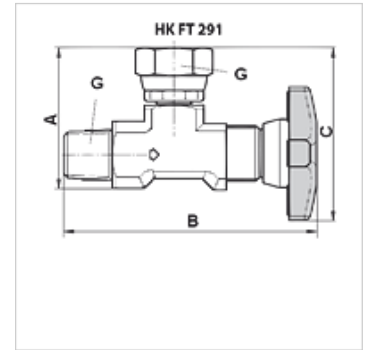
HK FT 291

Supapă de închidere pentru manometru FT291

HANSA FLEX

Caracteristici

Execuție	cu unghi drept
Material	Oțel cu roată de plastic
Presiune de lucru	max. 400 bari



Descriere

Supapă de închidere și supapă de strangulare pentru manometrul unității hidraulice

Articol

Denumire	A (mm)	B (mm)	C (mm)	G	Greutate (kg)
HK FT 291-14	39	69	48	1/4" filet ext./filet int.	0,11