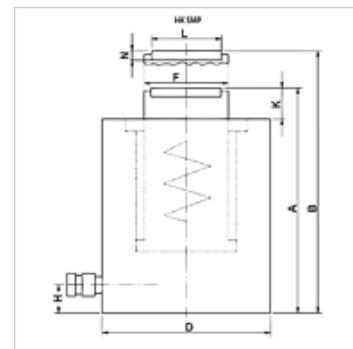


Caracteristici

Execuție	Chiulasă călită Piston cromat dur Cursă max. 150 mm Retragere arc
Presiune de lucru	max. 700 bari
Material	Oțel
Set de livrare	cu mufă de cuplare rapidă 3/8"-18 NPT



Indicație

Attention: Please observe separate safety precautions for working with 700 bar equipment (see technical information)!

Descriere

Cilindrii plați unesc construcția compactă în legătură cu cursa maximă. Ideal pentru spații înguste.

Trebuie avut în vedere să nu fie transmise forțe laterale la inelele de ghidaj.

Model plat, compact

Găuri de prindere pentru utilizare staționară

Indicații referitoare comandă

Pentru modelele HK SMP de la 30 până la 100 t se pot livra la cerere piese de compresie mobile.

Articol

Denumire	(kN)	(t)	Cursa (mm)	Suprafață (cm ²)	A (mm)	B (mm)	D (mm)	F (mm)	H (mm)	K (mm)	L (mm)	N (mm)	Volum (cc)	Greutate (kg)
HK SMP 01004	109,0	10	40	15,9	89	129	66	36	14	2	-	-	64	2,3
HK SMP 02004	214,0	20	40	31,2	101	141	90	56	14	2	-	-	125	4,7
HK SMP 03006	303,0	30	40	44,2	121	161	102	60	14	2	45,5	9,0	177	8,0
HK SMP 05006	486,0	50	60	70,8	125	185	127	80	16	2	61,5	11,5	425	11,0
HK SMP 10006	911,0	100	60	132,7	141	201	175	110	26	2	88,0	12,0	796	23,9
HK SMP 10015	911,0	100	150	132,7	254	404	175	110	26	5	88,0	11,0	1990	40,2

Accesorii

NY 2100	Furtun de maximă presiune din termoplast
GKS	Protecția împotriva îndoirii
PNY 2100 HN	Niplu de sertizat, AGN
PHY 2100	Montură de sertizat, NY 2100
SKL HN SP	Jumătate mobilă - cuplaj filetat
SKL ZUBS SP	Protecție contra prafului pentru SKL..SP
SKF IN SP	Jumătate fixă - cuplaj filetat
SKF ZUBS SP	Protecție contra prafului pentru SKF..SP