

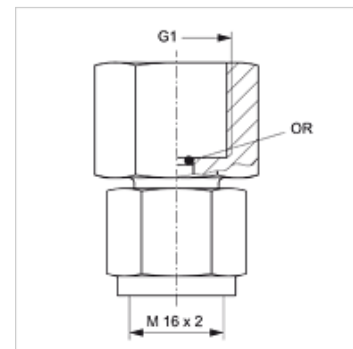
HFM MMD HKO

Racord de măsură, seria M16 x 2

HANSA FLEX

Caracteristici

Racord 1	Filete cilindrice interioare BSP
Formă de etanșare 1	Inel O etanșant
Racord 2	Filet de piuliță metric M 16 x 2
Tip constructiv	Racorduri directe de manometre
Set de livrare	cu inel O
Temperatură min.	-20 °C
Temperatură max.	100 °C
Material	Oțel
Protecția suprafeței	acoperire galvanică



Indicație

La montarea cu senzorul HK PTA, îndepărtați inelul O din îmbinare, dacă există!

Articol

Denumire	presiune max. de lucru (bar)	Inel O	G1
HFM MMD 1/4	630	5,0 x 1,5	G 1/4" -19

este un accesoriu pentru următoarele produse

HK PTA	Senzor presiune
--------	-----------------