

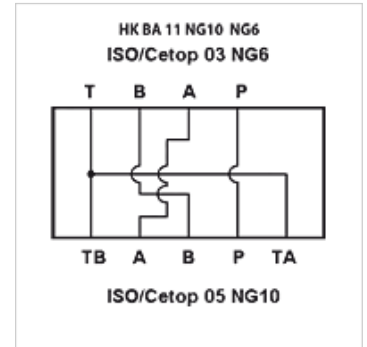
HK BA 11 NG10 NG6

Placă de reducere MN 10 - MN 6

HANSA FLEX

Caracteristici

Set de livrare	incl. set de șuruburi (4 buc. M6 x 30) incl. inel O (5x OR 12,42 x 1,78 / 70Sh)
Material	Material: Oțel (350 bar)
Racord	ISO/Cetop 05 MN10



Indicație

Atenție! Racordurile A și B sunt inversate pe partea cu MN6.

Alte plăci de bază la cerere

Articol

Denumire	Stații	Înălțime (mm)	Lățime (mm)	Lungime (mm)	Greutate (kg)
HK BA 115	Placă reducere MN10 pe MN6	30	65	70	1,0