

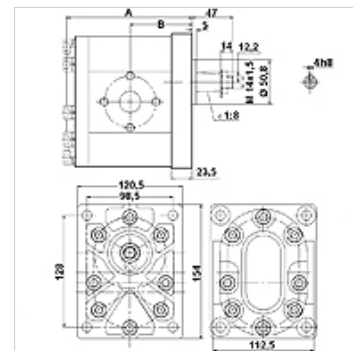
HK CBD1 F5

Pompă cu roți dințate, mărimea 3 CBD1F5

HANSA FLEX

Caracteristici

Execuție	Economy variant Flanșă frontală și capac din fontă de oțel
Cercul cu centrul găurilor pe partea de pompare	51 / M10
Cercul cu centrul găurilor pe partea de aspirație	51 / M10 de la 20 până la 46 VFU ccm 62 / M10 de la 55 până la 63 VFU ccm
Material	Carcasă: Aluminiu Flanșă frontală, capac fontă de oțel



Descriere

Pompă standard europeană – orificiu 128 x 98 – Ø 50,8 – con 1:8 – racord cu flanșă

Indicații referitoare comandă

La cerere pot fi livrate și alte versiuni de pompe

Articol

Denumire	VFU (cmc) (cc)	p1 max. (bar)	p2 max. (bar)	p3 max. (bar)	A (mm)	B (mm)	Direcție de rotire	Turație min. (rpm)	Turație max. (rpm)	Greutate (kg)
HK CBD1F5 20 F37 Z20	20,00	200	220	250	119,0	58,75	rotire spre dreapta	700	2000	7,00
HK CBD1F5 20 F37 Z2L	20,00	200	220	250	119,0	58,75	rotire spre stânga	700	2000	7,00
HK CBD1F5 26 F37 Z20	26,00	200	220	250	123,5	61,00	rotire spre dreapta	700	2000	7,30
HK CBD1F5 26 F37 Z2L	26,00	200	220	250	123,5	61,00	rotire spre stânga	700	2000	7,30
HK CBD1F5 33 F37 Z20	33,00	200	220	250	128,5	63,50	rotire spre dreapta	700	2000	7,40
HK CBD1F5 33 F37 Z2L	33,00	200	220	250	128,5	63,50	rotire spre stânga	700	2000	7,40
HK CBD1F5 39 F37 Z20	39,00	200	220	250	132,5	65,50	rotire spre dreapta	700	2000	7,50
HK CBD1F5 39 F37 Z2L	39,00	200	220	250	132,5	65,50	rotire spre stânga	700	2000	7,50
HK CBD1F5 46 F37 Z20	46,00	200	220	250	138,0	68,25	rotire spre dreapta	700	2000	7,70
HK CBD1F5 46 F37 Z2L	46,00	200	220	250	138,0	68,25	rotire spre stânga	700	2000	7,70
HK CBD1F5 55 F39 Z20	55,00	200	220	250	143,0	70,25	rotire spre dreapta	700	2000	8,20
HK CBD1F5 55 F39 Z2L	55,00	200	220	250	143,0	70,25	rotire spre stânga	700	2000	8,20
HK CBD1F5 63 F39 Z20	63,00	200	220	250	149,5	74,00	rotire spre dreapta	700	2000	8,50
HK CBD1F5 63 F39 Z2L	63,00	200	220	250	149,5	74,00	rotire spre stânga	700	2000	8,50

VFU = volum transportat pe rotație – p1 = presiunea continuă – p2 = presiunea de lucru – p3 = presiunea maximă

Accesorii

WDA	Racord pompă (3 orificii), 90°
WDS	Racord pompă (3 orificii), 90°
F	Racord pompă (4 orificii)
FE	Racord pompă (4 orificii)

Elemente adiționale

HK MPK	Tabel de opțiuni Combinații motor-pompe pentru pompele cu roți dințate
---------------	--