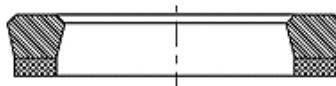


B GS

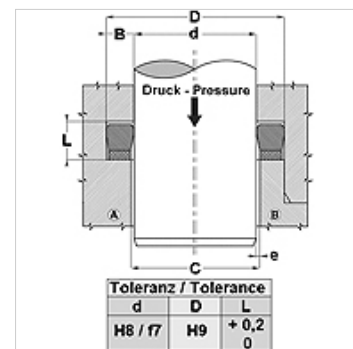
Garnitură tijă, B GS

Caracteristici

Presiune de lucru	până la 250 bari
Viteză de alunecare max.	0,5 m/s
Temperatură min.	-30 °C
Temperatură max.	110 °C
Medii	Uleiuri minerale Emulsii de apă
Montaj	în nuturi închise sau deschise
Material	(1) Garnitură: NBR armat cu țesătură (2) Inel de susținere: rășină acetalică / PTBR



Spaltmaß / Clearance	
Druck / Pressure (bar)	e (mm)
160	< 0,2
250	< 0,1



Descriere

Soluție simplă.

Garnitură fără frecare.

Etanșare foarte bună la joasă presiune.

Articol

Denumire	D (mm)	d (mm)	L (mm)
B 208 165-GS	53,00	42,00	10,00
B 267 236-P	68,00	60,00	11,00
B 275 216-GS	70,00	55,00	10,50
B 314 255-GS	80,00	65,00	11,50
B 334 255-GS	85,00	65,00	14,50
B 334 275-GS	85,00	70,00	12,00
B 366 307-GS	93,00	78,00	11,50
B 374 314-GS	95,00	80,00	12,00
B 748 669-GS	190,00	170,00	14,50