

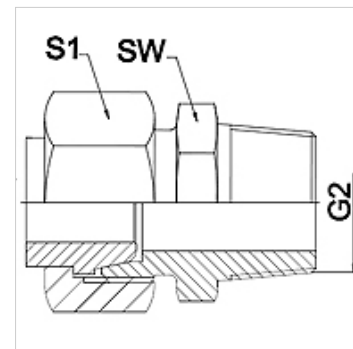
# WA AFL-VRK VA

Piesă racord ... AFL-VRK, oțel inoxidabil

**HANSA FLEX**

## Caracteristici

<b>Domeniul de utilizare</b>	Armătură de racordare pentru furtunuri metalice
<b>Racord 1</b>	filet exterior, conic, în țoli
<b>Formă de etanșare 1</b>	etanșare conică
<b>Standard</b>	DIN EN 10226 / ISO 7-1
<b>Forma constructivă</b>	drept
<b>Execuție</b>	Îmbinare filetată cu 3 componente
<b>Material</b>	oțel inoxidabil



## Indicație

Dechiderile cheilor indicate sunt valori orientative!

## Indicații referitoare comandă

Alte modele la cerere

## Articol

Denumire	DN	PN (bar)	G2	SW (mm)	S1 (mm)
WA 006 AFL-VRK VA	6	250	R 1/4"	17	17,0
WA 008 AFL-VRK VA	8	250	R 1/4"	17	19,0
WA 010 AFL-VRK VA	10	250	R 3/8"	24	22,0
WA 013 AFL-VRK VA	13	250	R 1/2"	27	27,0
WA 016 AFL-VRK VA	16	160	R 1/2"	27	32,0
WA 020 AFL-VRK VA	20	160	R 3/4"	36	36,0
WA 025 AFL-VRK VA	25	100	R 1"	41	41,0
WA 032 AFL-VRK VA	32	100	R 1.1/4"	50	50,0
WA 040 AFL-VRK VA	40	100	R 1.1/2"	60	60,0

## Variante produs

WA AFL-VRK Piesă racord ... AFL-VRK, oțel, Oțel