

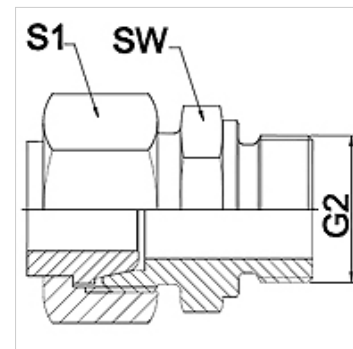
WA AFL-VR VA

Piesă racord ... AFL-VR, oțel inoxidabil

HANSA FLEX

Caracteristici

Domeniul de utilizare	Armătură de racordare pentru furtunuri metalice
Racord 1	Filete cilindrice exterioare BSP
Formă de etanșare 1	etanșare conică
Standard	ISO 228-1
Forma constructivă	drept
Execuție	Îmbinare filetată cu 3 componente
Material	oțel inoxidabil



Indicație

Dechiderile cheilor indicate sunt valori orientative!

Indicații referitoare comandă

Alte modele la cerere

Articol

Denumire	DN	PN (bar)	G2	SW (mm)	S1 (mm)
WA 006 AFL-VR VA	6	250	G 1/4" -19	19	17,0
WA 008 AFL-VR VA	8	250	G 1/4" -19	19	19,0
WA 010 AFL-VR VA	10	250	G 3/8" -19	22	22,0
WA 013 AFL-VR VA	13	250	G 1/2" -14	27	27,0
WA 016 AFL-VR VA	16	160	G 1/2" -14	27	32,0
WA 020 AFL-VR VA	20	160	G 3/4" -14	32	36,0
WA 025 AFL-VR VA	25	100	G 1" -11	41	41,0
WA 032 AFL-VR VA	32	100	G 1.1/4" -11	50	50,0
WA 040 AFL-VR VA	40	100	G 1.1/2" -11	55	60,0

Variante produs

WA AFL-VR Piesă racord ... AFL-VR, oțel, Oțel