

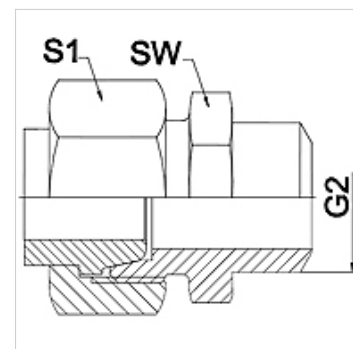
WA AFL-SA VA

Piesă racord ... AFL-SA, oțel inoxidabil

HANSA FLEX

Caracteristici

Domeniul de utilizare	Armătură de racordare pentru furtunuri metalice
Racord 1	Ștuțuri fixate prin sudură pentru țevi metrice
Formă de etanșare 1	etanșare conică
Forma constructivă	drept
Execuție	Îmbinare filetată cu 3 componente
Material	oțel inoxidabil



Indicație

Dechiderile cheilor indicate sunt valori orientative!

Indicații referitoare comandă

Alte modele la cerere

Articol

Denumire	DN	PN (bar)	G2 (mm)	SW (mm)	S1 (mm)
WA 006 AFL-SA VA	6	250	12	14	17,0
WA 008 AFL-SA VA	8	250	14	17	19,0
WA 010 AFL-SA VA	10	250	16	19	22,0
WA 013 AFL-SA VA	13	250	19	22	27,0
WA 016 AFL-SA VA	16	160	22	27	32,0
WA 020 AFL-SA VA	20	160	27	32	36,0
WA 025 AFL-SA VA	25	100	32	41	41,0
WA 032 AFL-SA VA	32	100	40	46	50,0
WA 040 AFL-SA VA	40	100	46	55	60,0

Variante produs

WA AFL-SA Piesă racord ... AFL-SA, oțel, Oțel (se poate suda)