

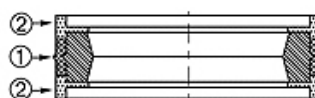
DPS SI

Set de etanșare piston pentru pistoane dintr-o singură piesă DPS SI

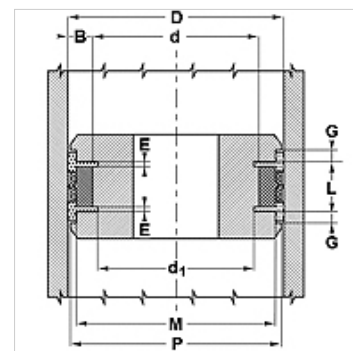
HANSA FLEX

Caracteristici

Tip constructiv	Set de etanșare piston
Presiune de lucru	până la 300 bari
Viteză de alunecare max.	0,5 m/s
Temperatură min.	-30 °C
Temperatură max.	110 °C
Medii	Uleiuri minerale Emulsii de apă
Material	(1) Garnitură: NBR armat cu țesătură (2) Inel de ghidare: rășină acetalică
Utilizare	Instalație hidrolică



Toleranz / Tolerance					
D	d	L	G	M	P
H11	+0,10 0	+0,25 0	+0,10 0	± 0,05	± 0,15



Descriere

Garnitură fără frecare.
Soluție simplă.

Indicații referitoare comandă

Dacă se utilizează în condiții de lucru speciale (lichid, temperatură, presiune...), vă rugăm să ne contactați.
Alt material posibil: FPM.

Articol

Denumire	D (mm)	d (mm)	L (mm)	G (mm)	M (mm)	P (mm)	d1 (mm)	E (mm)
DPS 30 22-SI	30	22	13,5	3,20	26	29,4	19,00	2,1
DPS 32 24-SI	32	24	15,5	3,20	28	31,4	21,00	3,1
DPS 35 27-SI	35	27	15,5	3,20	31	34,4	24,00	3,1
DPS 45 37-SI	45	37	15,5	3,20	41	44,4	34,10	3,1