

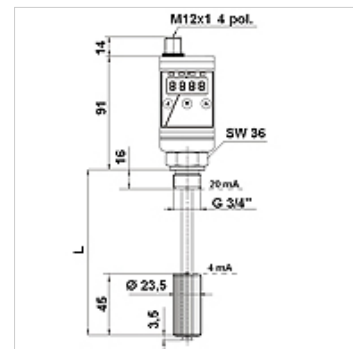
HK NTM XP

Întrerupător de nivel de temperatură cu afișaj cu LED HK NTMXP

HANSA FLEX

Caracteristici

Presiune de lucru	max. 1 bari
Temperatura de lucru max.	70 °C
Racord	Filet exterior G 3/4"
Tensiune de lucru	24 V c.c.
Conexiune electrică	M12x1, 4 poli
Tip de protecție	IP 65
Material	Flotor SK 601 - spumă rigidă de poliuretan Conductă de comandă - alamă Garnitură: NBR
Set de livrare	fără conector



Descriere

Carcasa poate fi rotită până la 270°

leșire: 2x PNP (liber programabilă, contact normal închis/contact normal deschis, fereastră/histerează)

Memorie de valori min / max

Măsurarea nivelului: Lungimea senzorului minus 45mm, rezoluția afișajului 10mm

Măsurarea temperaturii: -20°C până la +120°C (PT100)

Precizie ±1 % față de valoarea finală a scalei

Indicații referitoare comandă

Comandați separat conectorul M12 cu cablu

Articol

Denumire	L (mm)	Greutate (kg)
HK NTM XP MS 2S 280	280	0,39
HK NTM XP MS 2S 370	370	0,41
HK NTM XP MS 2S 500	500	0,43

Accesorii

HK DSR 4POL Conector unghiular M12 cu 4 poli cu cablu